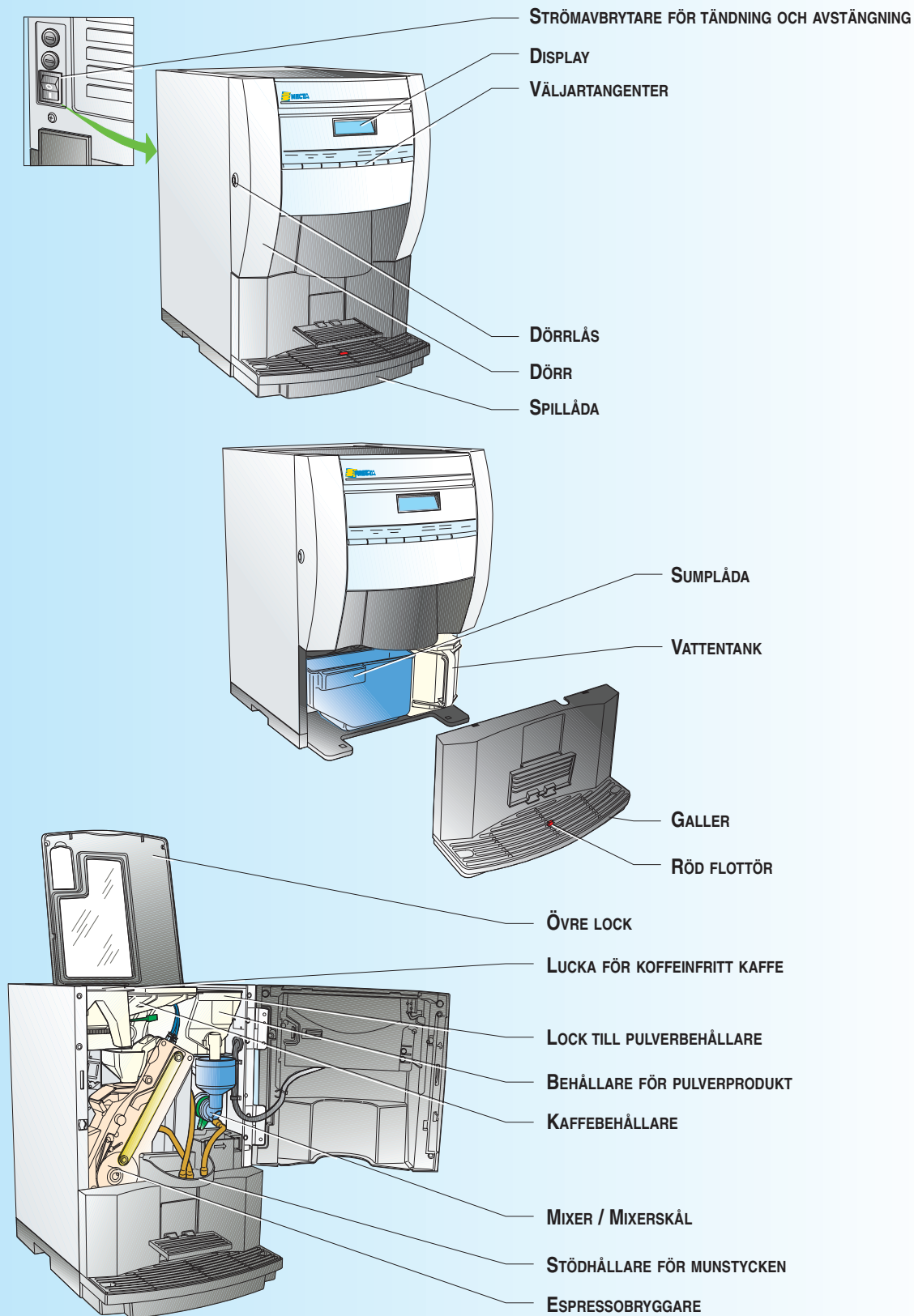


Nedan anges några enkla instruktioner för påfyllning och rengöring av er apparat.


INSTRUKTIONER

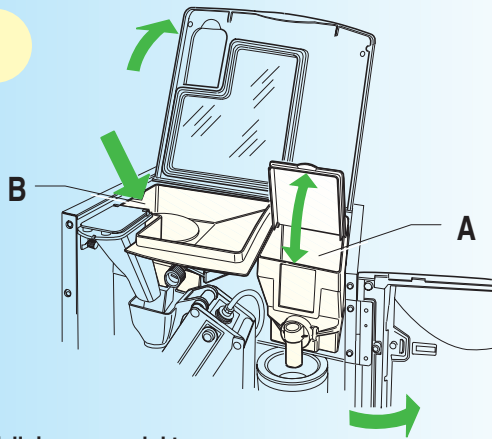

Manövrar att utföra när maskinen är påslagen.



RENGÖRING / PÅFYLLNING

PÅFYLLNING

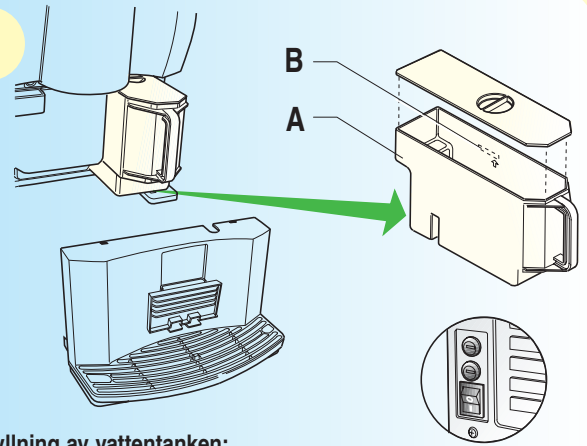
1



Påfyllning av produkter:

- Öppna automatens dörr.
- Lyft upp det övre locket och öppna locket till behållare (A).
- Fyll på behållaren (A) utan att pressa samman pulvret.
- Fyll på behållaren (B) med kaffeböror.

2

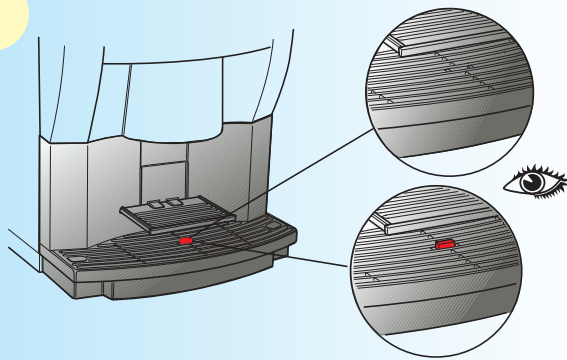


Påfyllning av vattentanken:

- Dra ut spillådan.
- Ta ut vattentanken (A) genom att dra i dess handtag.
- Fyll på tanken med dricksvatten ända upp till den maximala nivån (B).
- Sätt tillbaka vattentanken och spillådan på sin plats.

NORMAL RENGÖRING

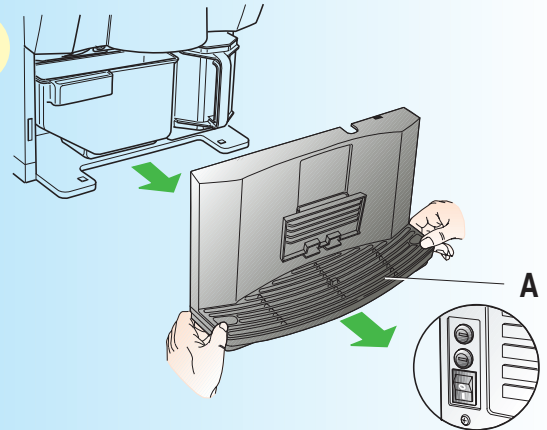
1



Tömning av spillådan:

När den röda signaleringsflottören som sitter i gallret kommer upp måste spillådan genast tömmas. Apparaten fungerar normalt. Vi råder er att inte vänta på signalen från den röda flottören, utan tömma spillådan regelbundet.

2

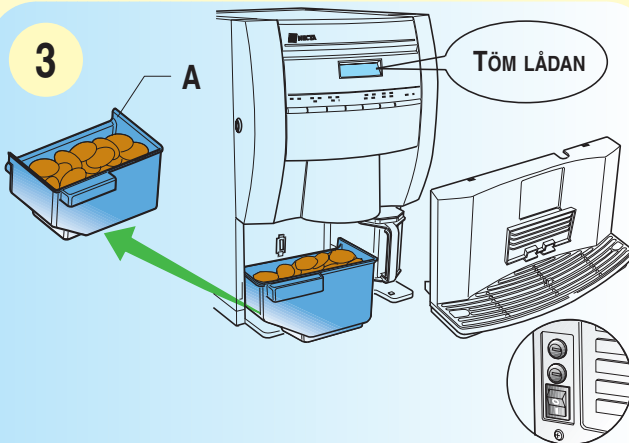


Tömning av spillådan:

- Ta tag i sidorna på lådan (A), lyft upp den helt lätt och dra den mot dig.
- Töm lådan och rengör den med ett neutralt rengöringsmedel.
- Sätt tillbaka lådan.

NORMAL RENGÖRING

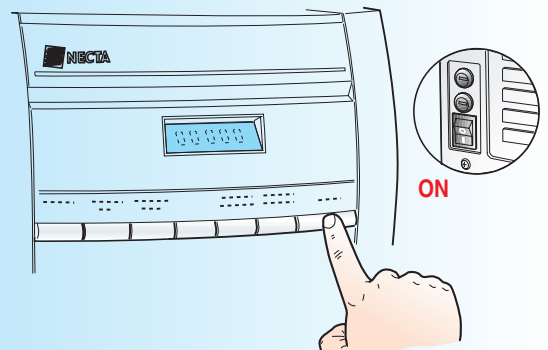
3



Tömning av sumpådan:

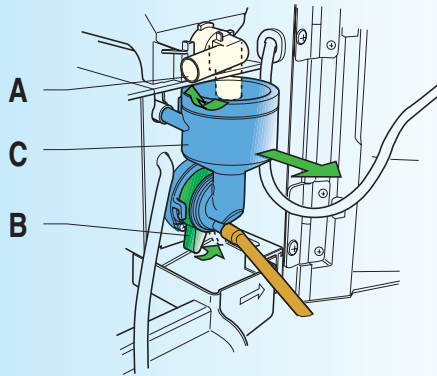
- När meddelandet "TÖM LÅDAN" visas på displayen ska uppsamlingslådan för sump och vätskor tömmas:
- Ta tag i sidorna på spillådan, lyft upp den och dra den mot dig.
 - Ta ut sumpådan (A) och töm den.
 - Sätt tillbaka uppsamlingslådan för sump och vätskor.

4

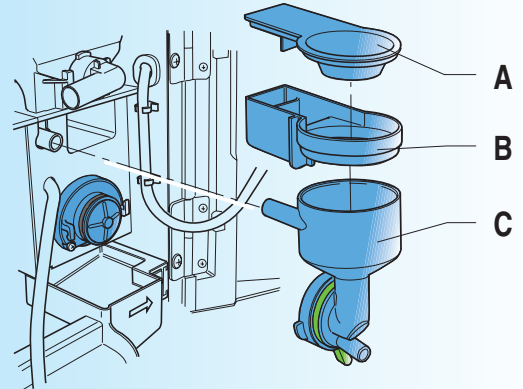


Sköljning av mixer:

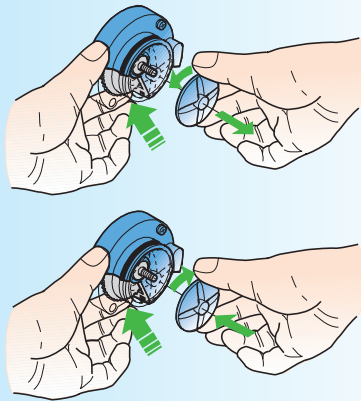
- Håll den sista väljarknappen nedtryckt i 3 sekunder.
 - När displayen visar "Lösenord".
 - Mata in den 5-siffriga koden (lösenord för sköljning av mixer).
- Sköljningen av mixern måste utföras dagligen eller i alla fall efter varje laddning av pulverprodukterna.**

DJUPRENGÖRING
1

Nedmontering och rengöring av mixer:

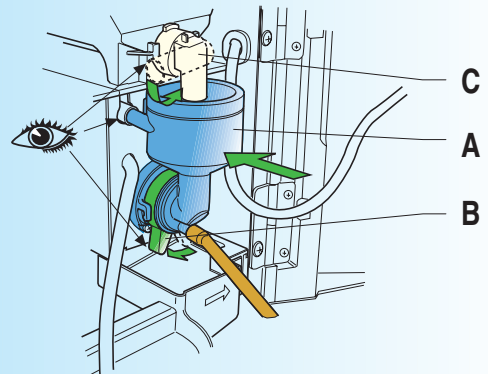
- Dra ut slangerna från mixern.
- Vrid tillflödesmunstycket för produkt (A) uppåt för att underlätta manövern.
- Vrid spaken (B) moturs.
- Ta tag i mixerenheten (C) och dra den mot dig.

2

Nedmontering och rengöring av mixer:

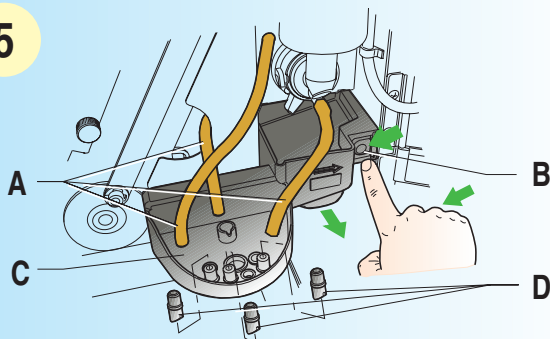
- Skilj alla mixerns delar åt: produktskål (A), pulverlåda (B), Mixerskål (C).
- Tvätta, skölj och torka noga.

3

Nedmontering och rengöring av mixer:

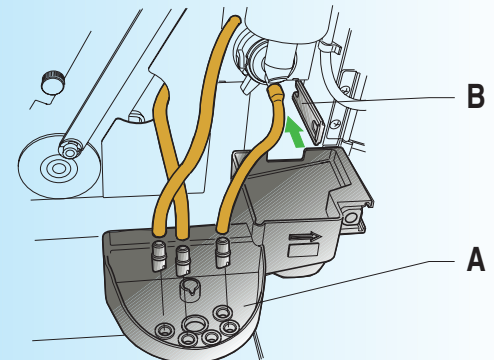
- Blockera den tandade skivan som sitter på mixerskaftet med ett finger och skruva av mixerbladet.
- Tvätta och torka alla de nedmonterade delarna noga.
- Sätt tillbaka mixerbladet.

4

Montering av mixer:

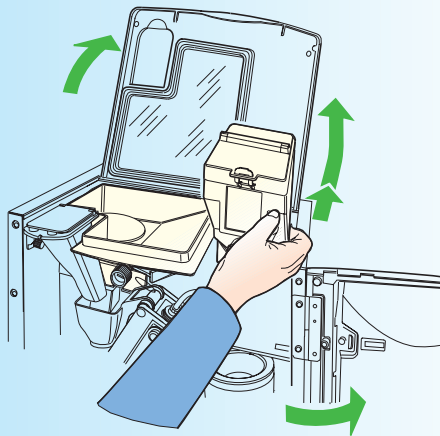
- Montera tillbaka alla mixerns (A) delar.
- Vrid spaken (B) medurs för att sätta fast mixern i dryckesautomaten.
- Vrid produktmunstycket (C) nedåt.
- Koppla tillbaka slangerna till mixern.

5

Rengöring av munstycken:

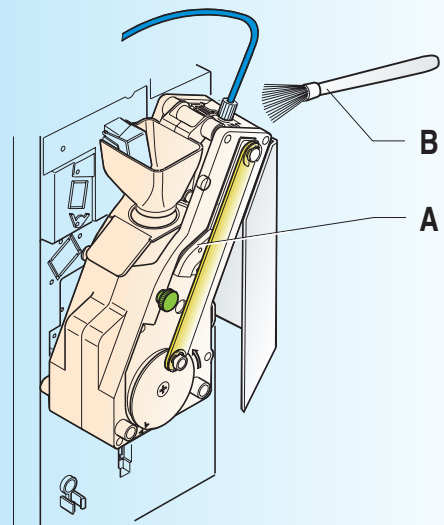
- Dra ut slangarna (A) från munstyckena.
- Tryck på utlösningssknappen för munstyckenas (B) stödhållare.
- Skilj munstyckena (D) från stödhållaren (C).
- Tvätta och torka alla delarna noga.

6

Montering av munstyckenas stödlåda:

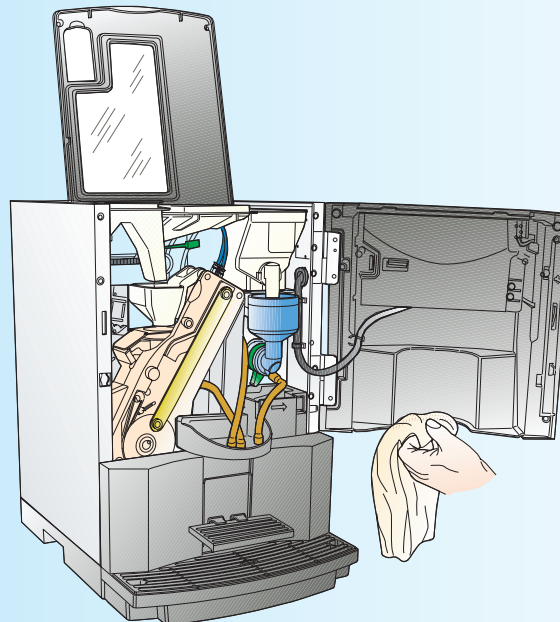
- Sätt i munstyckenas (A) stödhållare i gejden (B) och tryck in den tills det hörs ett "klick".
- Sätt tillbaka munstyckena i stödhållaren och koppla slangarna till de olika munstyckena igen.

DJUPRENGÖRING
7

Pulverbehållare:

- Öppna automatens dörr och lyft upp det övre locket.
- Tryck pulverbehållaren lätt bakåt och lyft upp den.
- Ta ut behållaren ur apparaten.
- Dammtorka behållaren och basdelen noga.
- Sätt tillbaka behållaren på sin plats.

8

Rengöring av espressobryggare:

- Varje gång som enheten fylls på eller åtminstone en gång per vecka, bör du göra rent runt espressobryggaren (A) och ta bort kafferester.
- Rengör med en pensel (B) eller en liten bordsdammsugare.

9


ANVÄND NEUTRALA RENGÖRINGSMEDEL OCH UNDVIK LÖSNINGSMEDEL, FÖR ATT UNDVIKA OXIDERING ELLER KEMISKA ANGREPP ALLMÄNT SETT.

Invändig rengöring av maskinen:

- Rengör maskinen invändigt med ett neutralt rengöringsmedel och med en lätt fuktad torkduk.
- Undvik att använda alltför profumerade rengöringsmedel.